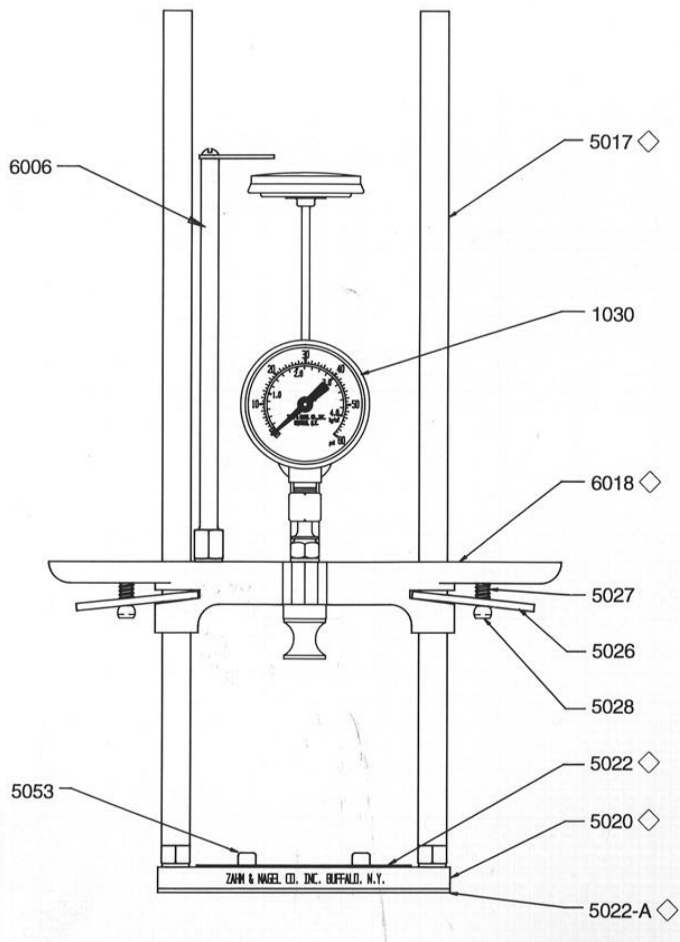
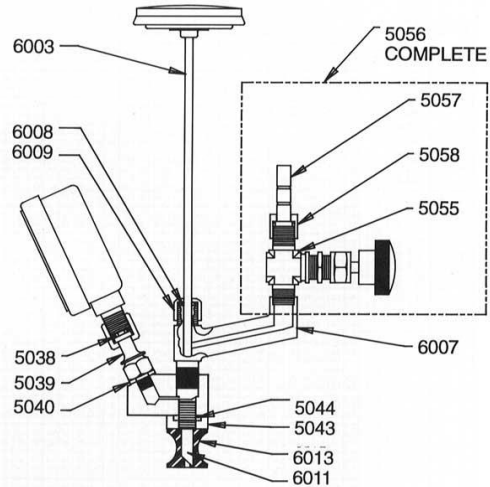


# Series 6000 Zahm Model D.T. Piercing Device



◇ Las piezas enumerados son para el tamaño de 1 litro  
 Consulte la lista de precios para el tamaño de 2 litros



シリーズ6000ピアシングデバイスはガラス瓶・ペットボトル・缶を問わず、炭酸飲料のガスボリュームをテストする器具です。デュアルスケール圧力計(0-60 psi & 0-4.2kg/cm<sup>2</sup>)と調節可能な2インチのダイヤル温度計(25/125°F & -5/55°C)を装備しており、また、1リットル用と3リットルまで測定できるタイプがあります。6000シリーズのピアシングデバイスでは、付属のチャートを使ってガスボリュームを換算する必要がありますが圧力計、温度計をDGV-1に変える事により14000シリーズと成り、より簡単に精度良くガスボリュームを測定することができます。

6001	CO2 Tester 完成品 1リッター用	5026	ロックプレート(2個必要)
6003	ダイヤルサーモ 2インチ, デュアルスケール (25/125 F -5/55 C.) 8インチロングステム	5027	ロックスプリング
6006	ダイヤルサーモストップ	5028	ロックスクリュー(2個必要)
6007	ダイヤルサーモアダプター	5038	ガスケット
6008	アダプターOリング	5039	ガスケットアダプター
6009	アダプターナット	5040	ゲージガスケット
6011	ピアシングニードル	5043	パッキングナット
6013	たいこ型ゴムシール	5044	ナットガスケット
6018	1リットル用クロスバー	5053	缶ストップ(2個必要)
5017	ガイドロッド	5055	スニフトバルブ
5020	ベース, 1リットル用	5056	スニフトバルブ完成品 5057・5058付
5022	ベースパッド(上部) 1リットル用	5057	ホースニップル
5022-A	ベースパッド(下部) 1リットル用	5058	ニップルナット
		1030	プレッシャーゲージ2インチ (デュアルスケール)
		1032A	プレッシャーゲージ Mpa

(株)ビクスルはザーム&ナゲル社のすべての製品を取り扱っています。

お問い合わせは 株式会社ビクスル 厚木市岡田 5-11-8-102  
 厚木本社 電話 046-230-0418 FAX 046-230-0417

